

Célula de carga a compresión de perfil bajo

Low profile compression load cell

Capteur à compression

Hasta 1000 divisiones OIML-R60

Up to 1000 divisions OIML-R60

Jusqu'à 1000 divisions OIML-R60

Totalmente en acero inoxidable

Fully stainless steel

Totalement acier inoxydable

Estanqueidad IP-68

Protected against humidity IP-68

Étanchéité IP-68

Incorpora descargadores de gas para protección descargas atmosféricas

With gas dischargeers to protect against atmospheric discharges

Incorpore des déchargeurs de gaz pour protection contre les décharges atmosphériques

Características técnicas

Technical Data

Caractéristiques Techniques

Sensibilidad

Rated output

$2 \pm 0.1\% \text{ mV/V}$

Sensibilité

Vmin

Vmin

Emax/14000

Vmin

Tensión de alimentación

Excitation Voltage

5÷15 V

Tension d'alimentation

Resistencia de entrada

Input Resistance

800 ± 3

Résistance d'entrée

Resistencia de salida

Output resistance

700 ± 3

Résistance de sortie

Margen de temperatura compensado

Temperature Compensation

$-10^\circ \text{ C} / +40^\circ \text{ C}$

Compensation de température

Límites de temperatura

Temperatura limits

$-30^\circ \text{ C} / +70^\circ \text{ C}$

Limites de température

Resistencia de aislamiento

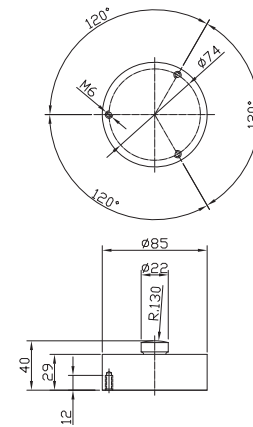
Insulation resistance

$> 5000 \text{ M}$

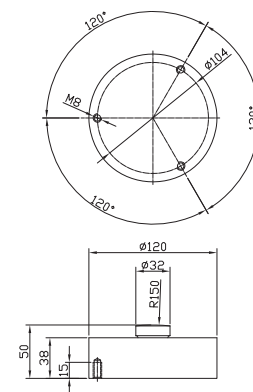
Résistance d'isolement



CR-1
2.5-5-10t



CR-2
20-30t



Conexión

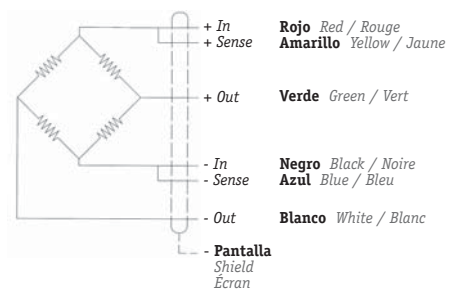
Connections

Connexions

Sense opcional

Optional Sense

Sense optionnel



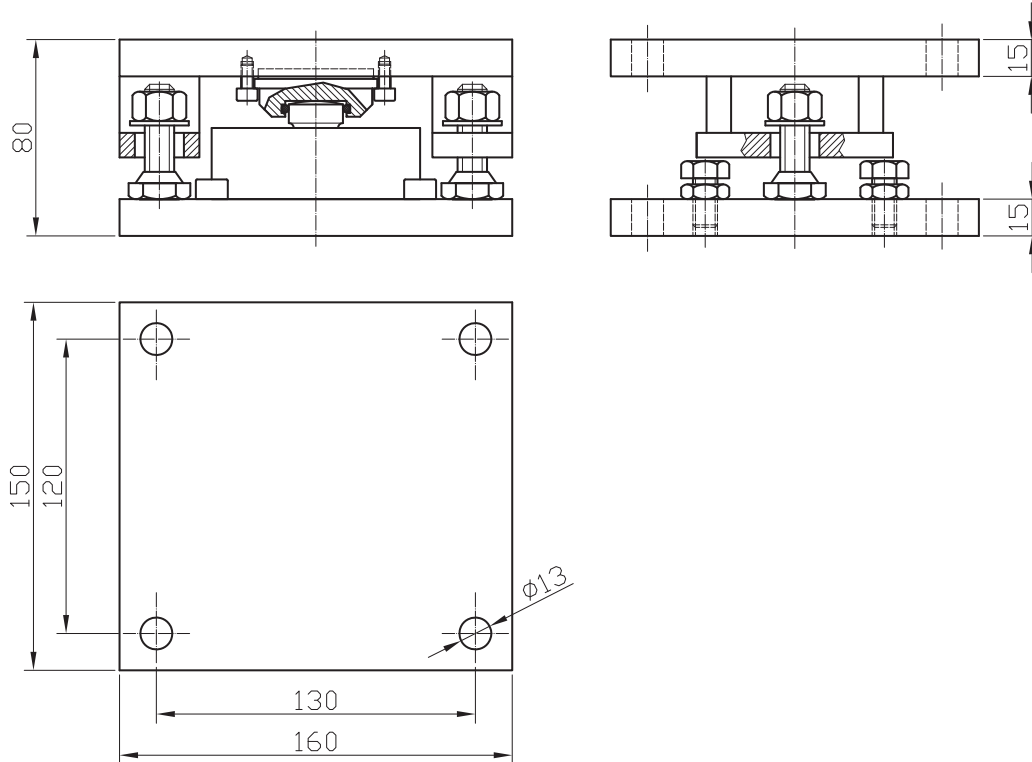
Dimensiones en mm

Size in mm - Dimensions en mm

Sistema antivuelco modelo CR-1 (2,5 a 10t)

Tank weigh module

Systeme Anti-renversement



Sistema antivuelco modelo CR-2 (20 a 30t)

Tank weigh module

Systeme Anti-renversement

